

Elektrische Messgrössenerfassung im Niederspannungsnetz 4 TE

Drehstromnetz 80...500V (Phase-Phase)
Anschluss an zugeordnete Stromwandler
Wandlerübersetzungen programmierbar
Wirkenergie KI.0,5
Impulsausgang/Alarm/Remote-Switching
Kommunikation RS485
ModBus RTU/TCP oder BACNET Protokoll
Phasenfolgekorrektur, Diagnose

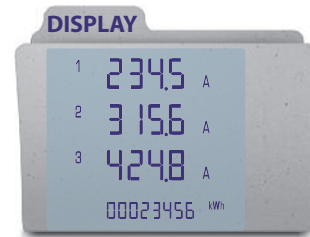
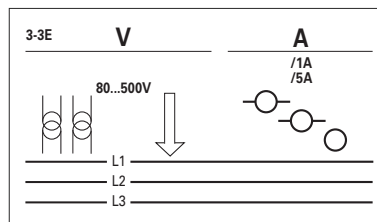
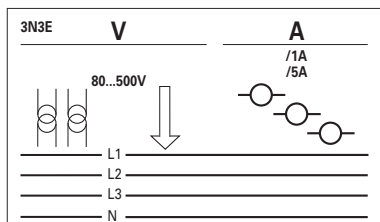
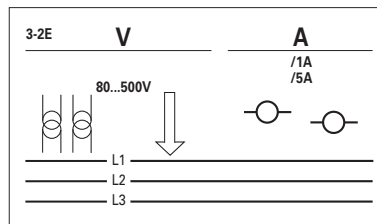
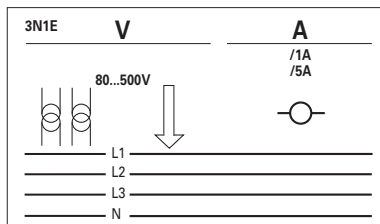
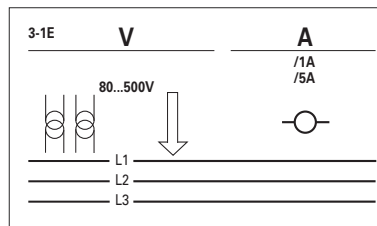
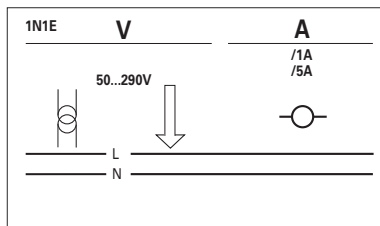
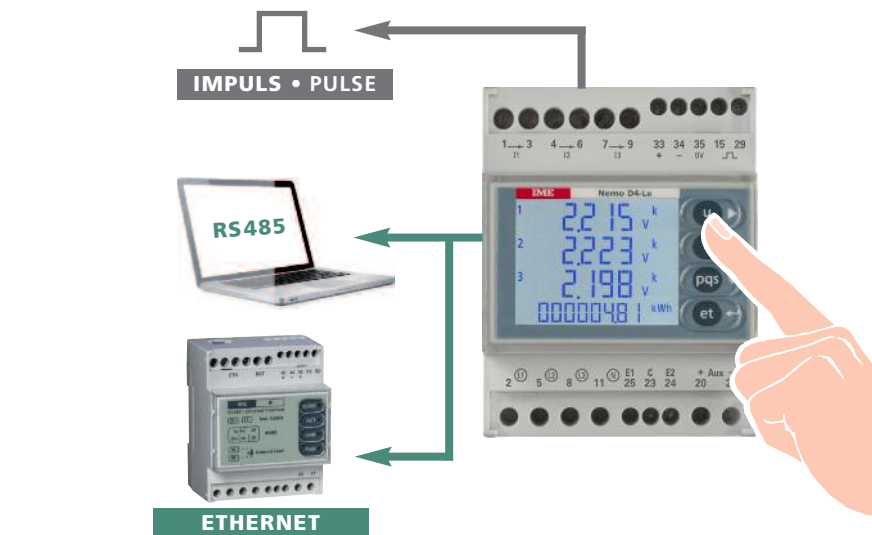
Externe Schnittstellen
Ethernet Kommunikation (NT809 - NT891)

Network monitor for low voltage 4 module

3-phase line 80...500V (phase-phase)
Connection on dedicated CT
Programmable external CT and VT ratio
Active energy class 0,5
Pulse output/alarm/state switching
RS485 communication by
ModBus RTU/TCP or BACNET protocol
Phase sequence correction, diagnostics

External interfaces:
Ethernet communication (NT809 - NT891)

Nemo D4-Le



- ▶ **Phasenspannung und verkettete Spannung**
Phase and linked voltage
- ▶ **Min. und max. Phasenspannung**
Min. and max. phase voltage
- ▶ **Phasenstrom und Neutralleiterstrom**
Neutral and phase current
- ▶ **Strombedarf & max. Strombedarf**
Current demand and current max. demand
- ▶ **Frequenz**
Frequency
- ▶ **Leistungsfaktor**
Power factor
- ▶ **Wirk-, Blind- und Scheinleistung**
Active, reactive phase power
- ▶ **Leistungsbedarf & maximaler Leistungsbedarf**
Power demand and power max. demand
- ▶ **Wirkenergie & Blindenergie, Gesamt und Teil, positiv und negativ**
Total and partial, positive and negative active and reactive energy
- ▶ **Tarifliche Wirkenergie, 4 Tarife**
Tariff active energy, 4 tariff
- ▶ **Betriebsstundenzähler**
Working hours and minutes
- ▶ **THDV und THDI**
THDV and THDI
- ▶ **Harmonics Analyse**
Harmonic analysis
- ▶ **Crest-Faktor Strom und Spannung**
Voltage and current crest factor
- ▶ **Phasenwinkel zw. Strom und Spannung**
Phasenwinkel zw. Strömen
Phasenwinkel zw. Spannungen
Phase angle between current and voltage
Phase angle between currents
Phase angle between voltages
- ▶ **Impulszählung 2-Eingänge**
Pulse count, 2 input

	MODELL	MODEL	Nemo D4 Le	
	NETZART	NETWORK	NS / LV	
EINGANG INPUT	ANSCHLUSS CONNECTION	Wechselstromnetz / Single-phase	✓	
		Drehstromnetz, gleich belastet Three-phase, balanced load	✓	
		Drehstromnetz, ungleich belastet Three-phase, unbalanced load	✓	
	PHASEN FOLGE KORREKTUR, DIAGNOSE / PHASE SEQUENCE CORRECTION, DIAGNOSTIC			✓
	NENNWERT RATED VALUE	Spannung / Voltage		100 - 400V
		Strom / Current		1 + 5A
	STROMEINGANG INPUT CURRENT	Stromwandleranschluss / Dedicated CT		✓
		Isoliert / Insulated		
	PROGRAMMIERBARE WANDLERÜBERSETZUNG PROGRAMMABLE RATIO	VT (kVT)		1...10
		CT	Bereiche / Ranges	
I _{pn} / I _{sn}				1...9'999
max. kVT x kCT / max. kVT x kCT			99'990	
Shunt				
WIRKENERGIE ACTIVE ENERGY	Genauigkeit / Accuracy EN/IEC 61557-12		KI.0,5	
	Energie Genauigkeit dc Energy accuracy dc			
	positiv, gesamt und Teil Positive, total and partial		✓	
BLINDENERGIE REACTIVE ENERGY	negativ gesamt / Negative total		✓	
	Genauigkeit / Accuracy EN/IEC61557-12		KI.1	
	positiv, gesamt / Positive, total		✓	
	positiv, teil / Positive, partial		✓	
SPANNUNG VOLTAGE	negativ, gesamt / Negative, total		✓	
	Je Phase & verkettete Spg. / Phase & linked		✓	
STROM CURRENT	je Phase und Neutral (berechnet) Phase and neutral (computed)		✓	
	Neutral (gemessen) Neutral (measured)			
	Durchschnittsbedarf & Maximalbedarf Demand and max. demand		✓	
LEISTUNGSFAKTOR POWER FACTOR	Dreiphasig / Three-phase		✓	
	je Phase / Phase		✓	
LEISTUNG POWER	Wirk-, Blind-, Scheinleistung Active, reactive, apparent		✓	
	Leistungsbedarf & Maximalbedarf Demand and max. demand		✓	
	Blindleistung & Wirkleistung je Phase Phase active and reactive		✓	
OBERWELLENGEHALT HARMONIC DISTORTION	Strom / Spannung Current / Voltage	THD	✓	
		Analyse / Analysis	✓	
FREQUENZ / FREQUENCY			✓	
MESSUNG D.C. ¹ / D.C. ¹ MEASURE				
BETRIEBSSTUNDENZÄHLER / RUN HOUR METER			✓	
FALSCHER PHASEN FOLGE / WRONG PHASE SEQUENCE			✓	
TEMPERATUR / TEMPERATURE				
AUSGANG OUTPUT	IMPULS / PULSES			◆
	GRENZKONTAKTE / ALARM RELAYS			◆
	GRENZKONTAKTE + DIGITALEINGANG / ALARM RELAYS + DIGITAL INPUTS			
	ANALOG / ANALOGUE			
KOMMUNIKATION COMMUNICATION	RS232			
	RS485 MODBUS RTU/TCP			●
	RS485 + SPEICHER / RS485 + MEMORY			
	PROFIBUS			
	LONWORKS			
	M-BUS			
	BACNET			●
	ETHERNET			RS485 + IF2E o. IF4E
FUNK ÜBERTRAGUNG 868MHz / 868MHz RADIO TRANSMISSION				

¹ Spannung, Strom, Leistung, Ah positiv & negativ / ¹ Voltage, current, power, Ah positive and negative

◆ Auswahloption On choice ● Bestelloption On choice

BESTELLNUMMER ORDERING CODE	AUSGANG OUTPUT	HILFSSPANNUNG AUX. SUPPLY	EINGANG INPUT
MFD4411	Impuls / Alarm / Remote-Switching <i>Pulses / alarm / state switching</i>	80...265Vac 100...300Vdc	80...500V 1A / 5A
MFD4421	Impuls/Alarm/Remote-Switching + RS485 ModBus <i>Pulses / alarm / state switching + RS485 Modbus</i>		
MFD44B1	Impuls/Alarm/Remote-Switching + RS485 BACNET <i>Pulses / alarm / state switching + RS485 BACNET</i>		
MFD4412	Impuls/Alarm/Remote-Switching <i>Pulses / alarm / state switching</i>	11...60Vdc	
MFD4422	Impuls/Alarm/Remote-Switching + RS485 ModBus <i>Pulses / alarm / state switching + RS485 Modbus</i>		
MFD44B2	Impuls/Alarm/Remote-Switching + RS485 BACNET <i>Pulses / alarm / state switching + RS485 BACNET</i>		

Legende : = Programmierbare Parameter

X = Rücksetzbare Parameter

ANZEIGE

Display : LCD mit Hintergrundbeleuchtung

= Backlighting einstellbar: 0 - 35 - 70 - 100%

Beleuchtung schaltet sich nach ca. 20 Sekunden ohne Betätigung der Fronttastatur automatisch ab (auf definierbaren Wert)

100% Hintergrundbeleuchtung nach erstmaliger Betätigung der Tastatur

Anzeige: 10.000 4-stellig (Ziffernhöhe 12 mm)

Messgrösseneinheit: automatisch, abhängig von eingestellten Wandlerübersetzungen

Auflösung: automatisch

Dezimalstellen: automatisch

Display-Aktualisierung: 1 Update/s

Energiezähler: 8-stellig

Die Anzeigewerte sind auf insgesamt vier Menu-Seiten unterteilt und können durch Betätigen der entsprechenden Funktionstaste aufgerufen werden.



Display-Seitenwechsel in Abhängigkeit des eingestellten Messmodus

PROGRAMMIERBARE PARAMETER

Programmierung: über Touchpad-Fronttastatur, 4 Tasten

Programmierzugang: Passwort-geschützt

Programmiermenü: auf zwei Ebenen unterteilt

LEVEL 1

- Kundenspezifische Display-Seite
- Netzanschlussart
- Integrationszeit durchschnittliche Leistung / Strom
- Display-Hintergrundbeleuchtung
- Anlauf Betriebsstundenerfassung
- RS485-Kommunikation
- Funktion Relais-Ausgang: Impuls / Alarm / Relais-Switching

LEVEL 2

- Energie-Zählverfahren
- Externe Spannungs-und Stromwandlerverhältnisse

ENERGIE-ZÄHLVERFAHREN

4 wählbare Modi: synchron, asynchron, Tarif, Impulszählung

Legende : = Programmable Parameter

X = Reset Parameter

DISPLAY

Type of display: backlighted liquid cristal

= Selectable backlighting: 0 - 35 - 70 - 100%

Backlighting automatic reduction (to the selected value) after approximately 20 seconds of keyboard idle

100% backlighting after first pressure on the keyboard

Reading points: 10-000 4 digits (high digit 12 mm)

Engineering unit: automatic display according to the set VT and CT ratios

Resolution: automatic

Decimal point: automatic

Display updating : 1 reading/s

Energy count: 8 digits

Display is subdivided into 4 menus which are accessible through the relevant function keys :



Display page change according to the programmed measuring mode

PROGRAMMABLE PARAMETERS

Programming: through touch-pad front keyboard, 4 keys

Programming access: password-protected

Programming menu: subdivided on two levels

LEVEL 1

- Customized display page
- Connection
- Average power/current delay time
- Display backlighting
- Lapsed time count start
- RS485 communication
- Relay output function pulse or alarm or state switching

LEVEL 2

- Energy count mode
- External voltage or current transformer ratio

ENERGY COUNT MODE

4 selectable modes: synchronous, asynchronous, tariff, pulse counting





	Teilenergiezählung Partial Energy Count	Energiezählung 4 Tarife Energy Count 4 Tariffs	Impulszähler Pulse Counter
Synchron <i>Synchronous</i>	Durch Digitalsignal aktiviert <i>Activated by digital inputs</i>	--	--
Asynchron <i>Asynchronous</i>	Immer aktiv <i>Always active</i>	--	--
Tarif <i>Tariff</i>	--	Tarif via Digitalsignal umschaltbar <i>Tariff switching with digital inputs</i>	--
Impuls Zählung <i>Pulse counting</i>	Immer aktiv <i>Always active</i>		via Digitalsignal aktivierbar <i>Activated by digital inputs</i>

ANZEIGESEITEN

PAGES DISPLAYING

SYNCHRON - ASYNCHRON - IMPULSZÄHLER

SYNCHRONUS - ASYNCHRONUS - PULSE COUNTING

 u	 i	 pq	 et
SPANNUNG je Phase und verkettete VOLTAGE <i>phase and linked</i>	STRÖME je Phase und Neutral CURRENT <i>phase and neutral</i>	LEISTUNG DREIPHASIG Wirk-, Blind-, Scheinleistung, Verzerrung ¹ THREE-PHASE POWER <i>active, reactive, apparent, distorting¹</i>	LEISTUNGSFAKTOR je Phase und Dreiphasig POWER FACTOR <i>phase and three-phase</i>
X MIN. SPANNUNG je Phase MINIMUM VOLTAGE <i>phase</i>	STROMBEDARF je Phase CURRENT DEMAND <i>phase</i>	LEISTUNG (je Phase) Wirk-, Blind-, Scheinleistung PHASE POWER <i>active, reactive, apparent</i>	PHASENWINKEL STROM-SPANNUNG je Phase und Dreiphasig PHASE ANGLE CURRENT-VOLTAGE <i>phase and three-phase</i>
X MAX. SPANNUNG je Phase MAXIMUM VOLTAGE <i>phase</i>	X MAX. STROMBEDARF je Phase MAX. CURRENT DEMAND <i>phase</i>	LEISTUNGSBEDARF Wirk-, Blind-, Scheinleistung POWER DEMAND <i>active, reactive, apparent</i>	FREQUENZ FREQUENCY
OBERWELLENGEHALT SPANNUNG je Phase o. verkettete VOLTAGE HARMONIC DISTORTION <i>phase or linked</i>	SUMMENSTROM AVERAGE CURRENT $\frac{I_1 + I_2 + I_3}{3}$	X MAX. LEISTUNGSBEDARF Wirk-, Blind-, Scheinleistung MAX. POWER DEMAND <i>active, reactive, apparent</i>	X BETRIEBSSTUNDENZÄHLER RUN HOUR METER
HARMONISCHE ANALYSE² Phase o. verkettete H03/05/07/09 HARMONIC ANALYSIS² <i>phase or linked</i>	OBERWELLENGEHALT STROM je Phase CURRENT HARMONIC DISTORTION <i>phase</i>		WIRKENERGIE GESAMT positiv und negativ TOTAL ACTIVE ENERGY <i>positive and negative</i>
CREST-FAKTOR CREST FACTOR	HARMONISCHE ANALYSE² je Phase H03/05/07/09 HARMONIC ANALYSIS² <i>phase</i>		BLINDENERGIE GESAMT positiv und negativ TOTALE REACTIVE ENERGY <i>positive and negative</i>
PHASENWINKEL zwischen Spannungen PHASE ANGLE <i>between voltages</i>	CREST-FAKTOR CREST FACTOR		X WIRKENERGIE TEIL positiv und negativ PARTIAL ACTIVE ENERGY <i>positive and negative</i>
	PHASENWINKEL zwischen Strömen PHASE ANGLE <i>between currents</i>		X BLINDENERGIE TEIL positiv und negativ PARTIAL REACTIVE ENERGY <i>positive and negative</i>
			X PULSZÄHLUNG Status Impulseingang PULSE METERING <i>State of Pulse Input</i>

TARIFF

TARIFF

SPANNUNG je Phase und verkettete VOLTAGE <i>phase and linked</i>	STRÖME je Phase und Neutral CURRENT <i>phase and neutral</i>	LEISTUNG DREIPHASIG Wirk-, Blind-, Scheinleistung, Verzerrung ¹ THREE-PHASE POWER <i>active, reactive, apparent, distorting¹</i>	LEISTUNGSFAKTOR je Phase und Dreiphasig POWER FACTOR <i>phase and three-phase</i>
X MIN. SPANNUNG je Phase MINIMUM VOLTAGE <i>phase</i>	STROMBEDARF je Phase CURRENT DEMAND <i>phase</i>	LEISTUNG (je Phase) Wirk-, Blind-, Scheinleistung PHASE POWER <i>active, reactive, apparent</i>	PHASENWINKEL STROM-SPANNUNG je Phase und Dreiphasig PHASE ANGLE CURRENT-VOLTAGE <i>phase and three-phase</i>
X MAX. SPANNUNG je Phase MAXIMUM VOLTAGE <i>phase</i>	X MAX. STROMBEDARF je Phase MAX. CURRENT DEMAND <i>phase</i>	LEISTUNGSBEDARF Wirk-, Blind-, Scheinleistung POWER DEMAND <i>active, reactive, apparent</i>	FREQUENZ FREQUENCY
OBERWELLENGEHALT SPANNUNG je Phase o. verkettete VOLTAGE HARMONIC DISTORTION <i>phase or linked</i>	SUMMENSTROM AVERAGE CURRENT $\frac{I_1 + I_2 + I_3}{3}$	X MAX. LEISTUNGSBEDARF Wirk-, Blind-, Scheinleistung Tarif 1/2/3/4 MAX. POWER DEMAND <i>active, reactive, apparent tariff1/2/3/4</i>	X BETRIEBSSTUNDENZÄHLER RUN HOUR METER
HARMONISCHE ANALYSE² Phase o. verkettete H03/05/07/09 HARMONIC ANALYSIS² <i>phase or linked</i>	OBERWELLENGEHALT STROM je Phase CURRENT HARMONIC DISTORTION <i>phase</i>		WIRKENERGIE POSITIV POSITIVE ACTIVE ENERGY
CREST-FAKTOR CREST FACTOR	HARMONISCHE ANALYSE² je Phase H03/05/07/09 HARMONIC ANALYSIS² <i>phase</i>		BLINDENERGIE POSITIV POSITIVE REACTIVE ENERGY
PHASENWINKEL zwischen Spannungen PHASE ANGLE <i>between voltages</i>	CREST-FAKTOR CREST FACTOR		WIRKENERGIE NEGATIV NEGATIVE ACTIVE ENERGY
	PHASENWINKEL zwischen Strömen PHASE ANGLE <i>between currents</i>		BLINDENERGIE NEGATIV NEGATIVE REACTIVE ENERGY
			WIRKENERGIE Tarif 1/2/3/4 ACTIVE ENERGY <i>tariff1/2/3/4</i>

VERZERRUNGSLEISTUNG

¹In normalen dreiphasigen Netzen ist das Verhältnis zwischen P,Q und S in der Regel wie folgt :

$$S = U \times I = \sqrt{(P^2 + Q^2)}$$

Dies ist dann zutreffend wenn an den Strömen kein Klirrfaktor vorliegt. Liegen an den Strömen Verzerrungen vor, sollte die Formel wie folgt korrigiert werden :

$$S = U \times I = \sqrt{(P^2 + Q^2 + D^2)}$$

D bedeutet "verformende" Leistung.

HARMONISCHE ANALYSE

²Die Berechnung des Harmonics-Gehalts des Eingangssignal berücksichtigt eventuelle zwischenharmonische Schwingungen, die normalerweise dann vorliegen, wenn die Welle zyklisch unterbrochen wird (Burst-Firing).

In dem Falle, liegen am Vielfachen der Grundfrequenz keine Harmonics vor, sondern in den Bereichen zweier aufeinanderfolgender Werte.

Bsp. : 50Hz (Grundfrequenz),

Zwischen-Harmonics : 87,5Hz (50-100Hz) oder 112,5Hz (100-150Hz)

Um die Messwerte, wie in diesem Beispiel, bereinigt darzustellen, werden die Harmonics-Werte der nächstgelegenen vollen Oberwelle im Bereich zwischen 50...100Hz zugerechnet, hier : 100Hz (2te Oberwelle).

DISTORTING POWER

¹In normal 3-phase systems, usually the relationship between P,Q and S is as in the following:

$$S = U \times I = \sqrt{(P^2 + Q^2)}$$

This is true when no distortion is present in the currents. When the currents have some way a harmonic contents, the formula must be corrected in this way:

$$S = U \times I = \sqrt{(P^2 + Q^2 + D^2)}$$

where D has the meaning "deforming" power.

HARMONIC ANALYSE

²The calculation of the harmonic contents of the incoming signal keeps in account the possible presence of inter-harmonics that normally is found when the waveform is cyclically interrupted (burst fired).

In these cases, there aren't any harmonics at frequencies multiple of the fundamental but in the ranges between two consecutive values:

eg.: 50Hz (fundamental)

inter-harmonics: 87,5Hz (50-100Hz) or 112,5Hz (100-150Hz)

To show the results in a standard way, the harmonic contents, as in the example, are correctly attributed to the nearest central harmonic in the range 50...150Hz that is 100Hz (second harmonic).

GENAUIGKEIT GEMÄSS		CONFORMITY ACCURACY WITH EN/IEC 61557-12	
Wirkenergie	Active energy	Ea	KI.0,5
Blindenergie	Reactive energy	Er	KI.1
Spannung	Voltage	U	KI.0,5
Strom	Current	I	KI.0,5
Wirkleistung	Active power	P	KI.0,5
Blindleistung	Reactive power	Q	KI.1
Scheinleistung	Apparent power	S	KI.1
Frequenz	Frequency	f	± 0,1Hz
THD (bis zu 50. Oberwelle)	THD (up to 50th harmonic)	THDu / THDi	KI.1
Harmonics Einzel	Harmonics single		

Messzyklen : 5 Updates/sek

Measuring updateing : 5 reading/sec

EINGANG

 **Netzarten:** Wechselstromnetz, Drehstromnetz 3- und 4-Leiteranschluss

Symbol Symbol	Netzwerk Network	Last Load	Anzahl externe CT External CT number	Anschlussbild Diagram	Anschluss Connection
1N1E	Einphasig Single-phase	--	1	S.1000/410	--
3-1E	Dreiphasig 3-Leiter 3-phase 3 wires	gleich belastet Balanced	1	S.1000/411	--
3N1E	Dreiphasig 4-Leiter 3-phase 4 wires	gleich belastet Balanced	1	S.1000/412	--
3-2E	Dreiphasig 3-Leiter 3-phase 3 wires	ungleich belastet Unbalanced	2	S.1000/413	Aron L1-L3
3-3E	Dreiphasig 3-Leiter 3-phase 3 wires	ungleich belastet Unbalanced	3	S.1000/414	--
				S.1000/416	Anschluss CT's an 1 gemeinsamen Punkt CT connection with common point, 1 return
3N3E	Dreiphasig 3-Leiter 3-phase 3 wires	ungleich belastet Unbalanced	3	S.1000/415	--
				S.1000/417	Anschluss CT's an 1 gemeinsamen Punkt CT connection with common point, 1 return

INPUT


 **Network :** single phase, three-phase network 3 and 4-wire

Anschluss über externe zugeordnete Stromwandler

Nennspannung (Drehstromnetz) Un: 400V 100V (Phase-Phase)


Spannung (Drehstromnetz): 80...500V (Phase-Phase)

Spannung (Wechselstromnetz): 50 - 290V

 **Externes VT Verhältnis :** 1...10,0 (max. Primärspannung 1200V)

Nennstrom In : 5A - 1A

Kurzfristige Überlast: 20 In/0,5 Sekunden

 **Externes CT Verhältnis :** 1...9999 (max. Primärstrom 50kA/5A - 10kA/1A)

Nennfrequenz fn: 50Hz - 400Hz (automatische Auswahl)

Toleranz : 45...65Hz (fn 50Hz) - 360...440Hz (fn 400Hz)

Messart: True RMS


Oberwellengehalt: bis zur 50. Oberwelle (45...65Hz)

Connection with external dedicated current transformers

Three-phase voltage rating Un: 400-100V (phase-phase)


Three-phase voltage: 80...500V (phase-phase)

Single-phase voltage: 50 - 290V

 **External VT ratio :** 1...10,0 (max. VT primary voltage 1200V)

In rated current : 5A - 1A

Instantaneous overload: 20In/0,5 seconds

 **External CT ratio :** 1...9999 (max. primary current 50kA/5A - 10kA/1A)

Fn Rated frequency : 50Hz - 400Hz (automatic selection)

Admitted variation: 45...65Hz (fn 50Hz) - 360...440Hz (fn 400Hz)

Type of measurement: true root mean square

Harmonic content: up to 50th harmonic (45...65Hz)

Scheitelfaktor/Crest-Faktor: 2

Messbeginn (Energiezähler): < 5 Sekunden

Eigenverbrauch (Spannung) $\leq 0,2VA$ (Phase-Neutral zur Nennspannung)


Eigenverbrauch (Strom): $\leq 1VA$ (je Phase zu Nennstrom max. 6A)

 Verzögerungszeiten Strom/mittlere Leistung: 5/8/10/15/20/30/60 min.

LEISTUNGSMITTELWERT

Messgröße: Wirkleistung

Berechnung: über eingestellte Zeitperiode

 Zeitperiode : 5/8/10/15/20/30/60 min.

DIGITAL-EINGÄNGE

2 aktive Digital-Eingänge mit unterschiedlicher Funktion, je nach Zähl-Modus

Synchron: Aktivierung Wirk- und/oder Blindenergiezählung, Teil

Asynchron: ungenutzte Digital-Eingänge

Tarif: Umschaltung Tarif 1/2/3/4

Pulsmessung: Pulserfassung für Eingang 1 und 2

3 Eingangsklemmen mit gemeinsamem Bezugspunkt (Klemmen 23-24-25)

Max. Eingangsspannung: 27V

Max. Frequenz Eingangsimpuls: 15Hz

PHASENOLGEBERRECHTUNG, DIAGNOSE

IME hat die Geräte-Firmware um eine produktspezifische Funktion erweitert, welche zahlreiche Probleme im Zusammenhang mit Strom- und Spannungsanschlüssen erkennt und korrigiert. Nach Passwort-Eingabe kann diese Funktion angezeigt und abgeändert werden, unter Voraussetzung dass folgende Kriterien erfüllt sind :

1) Neutralleiter (4-Draht Netz) ist an der entsprechenden Klemme angeschlossen (normalerweise Kl.11)

2) Die am Wandler angeschlossenen Kabel wurden nicht vertauscht !

Vermeiden Sie es bspw. eine der CT-Messleitungen für Phase 1 (Geräteklemmen 1 & 3) an den Wandlern CT2 oder CT3 anzuschliessen.

3) Der Leistungsfaktor liegt zwischen 1 und 0,5 induktiv bei jeder Phase

Siehe www.imeitaly.com "TECHNICAL SUPPORT".

RELAIS AUSGANG

Ausgangsfunktion: Energieimpulse, Umschaltung Relaiszustand (remote-gesteuert), bistabiler Modus, zeitgesteuerter Modus


IMPULSAUSGANG ENERGIE

Impulsausgang kompatibel mit S0 EN/IEC 62053-31


Optorelais mit potentialfreiem SPST-NO Schliesserkontakt

Kontaktlast : 27Vdc/ac - 50mA

 **Zuweisbare Messgröße:** Wirk- oder Blindenergie

 **Impulswertigkeit :** pulse/10Wh(varh) – 100Wh(varh) - 1 kWh(varh) –

10 kWh(kvarh) – 100kWh(kvarh) – 1MWh(kvarh) – 10MWh(kvarh)

 **Impulsdauer:** 50 – 100 – 200 - 300 - 400 - 500ms

ALARM

1 Alarm programmierbar

Wenn ein Alarm auftritt, wird die Anomalie durch eine blinkende Anzeige signalisiert.

Durch mehrmaliges Drücken der Taste et kann die mit dem Alarm gekoppelte Messgröße, sowie der Alarmtyp angezeigt werden (min. or max.)

Optorelais mit Wechselkontakt SPST-NO potentialfrei

Kontaktlast : 27Vdc/ac - 50mA

 **Zuweisbare Messgrößen:**

Spannung je Phase L1-N / L2-N / L3-N

verkettete Spannung L1-L2 / L2-L3 / L3-L1


Strom je Phase I1 / I2 / I3

Frequenz

Wirkleistung dreiphasig

Blindleistung dreiphasig

 **Grenzwert Interventionspunkt**

 **Alarmtyp:** min. o. max.

 **Relais-Ausgangskontakt:** Schließer oder Öffner

Current peak factor: 2

Start time (energy count): < 5 seconds

Voltage rated burden: $\leq 0,2VA$ (neutral-phase to voltage rating)


Current rated burden: $\leq 1VA$ (each phase to max. current 6A)

 **Current/average power delay time :** 5/8/10/15/20/30/60 min.

POWER DEMAND

Quantity: active power

Calculation: average on the selected time interval

 **Delay time :** 5/8/10/15/20/30/60 min.

DIGITAL INPUTS

2 Active digitals inputs with different use according to the selected count mode

Synchronous: active and/or reactive partial energy count activation

Asynchronous: unused digital inputs

Tariff: tariff switching 1 / 2 / 3 / 4

Pulse metering: pulse metering for input 1 and 2

3 input terminals with common point (terminals 23-24-25)

Max. input voltage: 27V

Max. input pulse frequency: 15Hz

PHASE SEQUENCE CORRECTION, DIAGNOSTIC

In the software of the device IME have added a specific functionality to detect and correct many problems concerning voltage and / or current connection.

This function can be activated through password and allows to display and modify the connection sequence provided that the following conditions are respected:

1) The neutral wire (in a 4-wire network) is connected to the right terminal (normally number 11).

2) No crossings between cables connected to CTs (e.g. avoid that on phase 1 of the meter -terminals 1 and 3 - are connected some way both to CT1 and CT2).

3) The power factor is between 1 and 0,5 - Inductive load - for each phase.

See www.imeitaly.com "TECHNICAL SUPPORT".

RELAY OUTPUT

Output function: energy pulses, alarm contact, state of relay switching (remote-controlled), bistable mode, time mode

ENERGY PULSE OUTPUT

Pulse output compatible with S0 EN/IEC 62053-31

Optorelay with potential-free SPST-NO contact

Contact range : 27Vdc/ac - 50mA

 **Associated energy:** active or reactive

 **Weight of pulse :** pulse/10Wh(varh) – 100Wh(varh) - 1 kWh(varh) –

10 kWh(kvarh) – 100kWh(kvarh) – 1MWh(kvarh) – 10MWh(kvarh)

 **Pulse duration:** 50 – 100 – 200 - 300 - 400 - 500ms

ALARM

1 Programmable alarm

In case an alarm occurred, the display is blinking to signal the anomaly.

By pressing many times **et** key it is possible to display the quantity coupled with the alarm as well as the alarm type (min. or max.)

Optorelay with potential-free SPST-NO contact

Contact range : 27Vdc/ac - 50mA

 **Quantities that can be associated:**

phase voltage L1-N / L2-N / L3-N

interlinked voltage L1-L2 / L2-L3 / L3-L1

phase current I1 / I2 / I3


frequency

3-phase active power

3-phase reactive power

 **Intervention threshold**

 **Type alarm:** min. or max.

 **Relay output contact :** normally open or normally closed

- ☞ **Hysterese** : 0-20%
- ☞ **Ansprechverzögerung** : 0...99s
- ☞ **Reset Verzögerung** : 0...99s

Relais-Switching (remote-gesteuert), bistabiler Modus

- ☞ **Relaisausgang Kontakt**: geöffnet (no) oder geschlossen (nC)
- ☞ **t on**: Verzögerung zw. Aktivierung Fernsteuerung u. Zustandsänderung d. Relais
- ☞ **t oF**: Verzögerung zw. Reset Fernsteuerung u. Zustandsänderung d. Relais
- ☞ **wählbare Werte t on / t oF** : 0...99s

Relais-Switching (remote-gesteuert), zeitgesteuerter Modus

- ☞ **Relaisausgang Kontakt**: geöffnet (no) oder geschlossen (nC)
- ☞ **t on**: Verzögerung zw. Aktivierung Fernsteuerung u. Zustandsänderung d. Relais
- ☞ **t oF**: Verzögerung zw. Reset Fernsteuerung u. Zustandsänderung d. Relais
- ☞ **wählbare Werte t on / t oF** : 0...99s

RS485 Modbus KOMMUNIKATION

Galvanisch getrennt von Messeingang und Hilfsspannung

Standard: RS485 - 3 Leiter

Übertragung: seriell, asynchron

Protokoll: Modbus RTU - Modbus TCP (selbsterkennend)

☞ **Anzahl Adressen** : 1...255

Bitanzahl: 8

Stopbit: 1

Paritätsbit: none - even - odd

☞ **Antwort Wartezeit**: 3...100ms

☞ **Übertragungsgeschwindigkeit**: 4'800 - 9'600 - 19'200 - 38'400 bit/second

☞ **Modbus Word Format**: Big Endian, Little Endian, Swap

Beispiel :

Anfrage Nachricht: **01 03 10 00 00 02 C0 CB**

Antwort:

Big Endian = **01 03 04 01 02 03 04 CB XX YY**

Little Endian = **01 03 04 04 03 02 01 CB XX YY**

Swap = **01 03 04 03 04 01 02 CB XX YY**

Max. Geräteanzahl im Netzwerk: 32 (bis zu 255 mit RS485-Repeater)

Max. Buslänge: 1200m

BACNET RS485 KOMMUNIKATION

Galvanisch getrennt von Messeingang und Hilfsspannung

Standard: RS485 - 3 Leiter

Übertragung: seriell, asynchron

Protokoll: BACNET MS-TP

☞ **Anzahl Adressen** : 0...127

☞ **Übertragungsgeschwindigkeit** : 9'600 - 19'200 - 38'400 - 76'800 bit/second

Bitanzahl: 8

Stopbit: 1

Paritätsbit: none - even - odd

☞ **Netzwerkadresse**: 0...4000

Max. Geräteanzahl im Netzwerk: 32 (bis zu 255 mit RS485-Repeater)

Max. Buslänge: 1200m

ETHERNET KOMMUNIKATION (NT809 - NT891)

Unter Verwendung einer externen **IF2E** o. **IF4E** Schnittstelle (RS485 / Ethernet Umsetzer)

ISOLATION

(EN/IEC 61010-1)

Installationskategorie: III

Verschmutzungsgrad: 2

Isolationsspannung: 300V (Phase - Neutraleiter)

ELEKTROMAGNETISCHE VERTRÄGLICHKEIT

Emmissionstest gem. EN / IEC 61326-1 classe B

Immunitätstest EN / IEC 61326-1

☞ **Hystérésis** : 0-20%

☞ **Intervention delay** : 0...99s

☞ **Reset delay** : 0...99s

State of relay switching (remote-controlled), bistable mode

- ☞ **Relay output contact**: normally open (no) or normally closed (nC)
- ☞ **t on**: delay between activation remote control and change of state of relay
- ☞ **t oF**: delay between reset remote control and change of state of relay
- ☞ **Selectable values to on / t oF** : 0...99s

State of relay switching (remote-controlled), time mode

- ☞ **Relay output contact**: normally open (no) or normally closed (nC)
- ☞ **t on**: delay between activation remote control and change of state of relay
- ☞ **t oF**: delay between change of state of relay (activation) and reset
- ☞ **Selectable values to on / t oF** : 0...99s

Modbus RS485 COMMUNICATION

Galvanically insulated from input and auxiliary supply

Standard: RS485 - 3 wires

Transmission: serial asynchronous

Protocol: Modbus RTU - Modbus TCP (autorecognition)

☞ **Number of address** : 1...255

Number of bits: 8

Stop bit: 1

Parity bit: none - even - odd

☞ **Answer waiting time**: 3...100ms

☞ **Transmission speed** : 4'800 - 9'600 - 19'200 - 38'400 bit/second

☞ **Modbus word message format**: Big Endian, Little Endian, Swap

Example :

Request message: **01 03 10 00 00 02 C0 CB**

Answer:

Big Endian = **01 03 04 01 02 03 04 CB XX YY**

Little Endian = **01 03 04 04 03 02 01 CB XX YY**

Swap = **01 03 04 03 04 01 02 CB XX YY**

Max. number of devices that can be network-connected: 32 (up to 255 with RS485 repeator)

Max. distance from the supervisor: 1200m

BACNET RS485 COMMUNICATION

Galvanically insulated from input and auxiliary supply

Standard: RS485 - 3 wires

Transmission: serial asynchronous

Protocol: BACNET MS-TP

☞ **Number of address** : 0...127

☞ **Transmission speed** : 9'600 - 19'200 - 38'400 - 76'800 bit/s

Number of bits: 8

Stop bit: 1

Parity bit: none - even - odd

☞ **Network address**: 0...4000

Max. number of devices that can be network-connected: 32 (up to 255 with RS485 repeator)

Max. distance from the supervisor: 1200m

ETHERNET COMMUNICATION (NT809 - NT891)

It can be carried out with models **IF2E** or **IF4E** (RS485/Ethernet) interface

INSULATION

(EN/IEC 61010-1)

Installation category: III

Pollution degree: 2

Insulation voltage rating: 300V (phase - neutral)

ELETROMAMAGNETIC COMPATIBILITY

Emission according to EN 61326-1 class B

Immunity according to EN 61326-1

HILFSSPANNUNG

Hilfsspannung **Uaux ac**: 80...265Vac - 48Vac

Nennfrequenz **fn**: 50 oder 400Hz (automatische Auswahl)

Arbeitsfrequenz: 45...65Hz (fn 50Hz) oder 360...440Hz (fn 400Hz)

Eigenverbrauch: $\leq 2,5VA$ (230Vac backlight 30%)

Hilfsspannung **Uaux dc**: 100...300Vdc - 11...60Vdc

Eigenverbrauch: $\leq 2,5W$ (24Vdc backlight 30%)

Verpolungsschutz

AUXILIARY SUPPLY

Rated value **Uaux ac**: 80...265Vac - 48Vac

Rated frequency **fn**: 50 or 400Hz (automatic selection)

Working frequency: 45...65Hz (fn 50Hz) or 360...440Hz (fn 400Hz)

Rated burden: $\leq 2,5VA$ (230Vac backlight 30%)

Rated value **Uaux dc**: 100...300Vdc - 11...60Vdc

Rated burden: $\leq 2,5W$ (24Vdc backlight 30%)

Protected against incorrect polarity

TEST TESTS

Prüfspannung 1,2 / 50 μ s 0,5J

Voltage test 1,2 / 50 μ s 0,5J

6kV

6kV

6kV

Wechselspannung r.m.s. 50Hz 1min

Alternating voltage r.m.s value 50Hz 1min

3kV

3kV

3kV

4kV

Prüfkreis *Considered circuits*

Hilfsspannung / Spannungseingänge *Supply / Voltmetric inputs*

Messeingänge / Kommunikation RS485

Measure inputs / RS485Communication

Messeingänge / Impulsausgänge *Mesasure inputs / Pulse output*

Alle Kreise und Erde *All circuits and earth*

ARBEITSBEDINGUNGEN

Referenztemperatur: 23°C \pm 2°C

Arbeitsbereich: - 5...55°C

Grenztemperatur für Lagerung und Transport: - 25...70°C

Tropenausführung

Max. Verlustleistung¹: $\leq 5W$

¹ zur thermischen Dimensionierung des Schaltschranks

ENVIRONMENTAL CONDITIONS

Reference temperature: 23°C \pm 2°C

Specified operating range: -5...55°C

Limit range for storage and transport: - 25...70°C

Suitable for tropical climates

Max. power dissipation¹: $\leq 5W$

¹ For switchboard thermal calculation

GEHÄUSE

Gehäuse: 4 TE nach DIN 43880

Montage: schnappbar auf DIN-Hutschiene 35mm

Hutschienentyp: TH35-15 (EN60715)

Gehäusematerial: Polycarbonat, selbstverlöschend

Schutzart: (EN60529): IP52 (Front), (Anschlüsse)

Gewicht: 250 Gramm

HOUSING

Housing: 4 moduli DIN 43880

Mounting: snap-on 35mm rail

Rail type: top hat TH35-15 (EN60715)

Housing material: self-extinguishing polycarbonate

Protection degree (EN60529): IP54 front frame, IP20 terminals

Weight: 250 grams

SCHRAUBKLEMMEN

SPANNUNGSEINGANG

HILFSSPANNUNG

AUSGANG

mit Aderendhülse: min.0,05mm² / max. 4mm²

Draht (flexibel): min.0,05mm² / max. 2,5mm²

Empfohlenes Drehmoment: 0,6Nm

STROMEINGANG

mit Aderendhülse: min.0,05mm² / max. 6mm²

Draht (flexibel): min.0,05mm² / max. 4mm²

Empfohlenes Drehmoment: 1Nm

TERMINAL CAPACITY

VOLTAGE INPUT

AUX. SUPPLY

OUTPUT

With lag: min.0,05mm² / max. 4mm²

Flexible cable: min.0,05mm² / max. 2,5mm²

Tightening torque advised: 0,6Nm

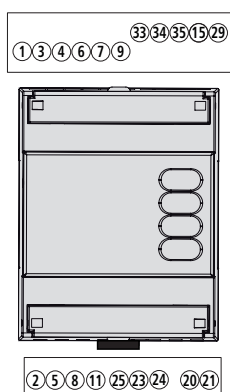
CURRENT INPUT

With lag: min.0,05mm² / max. 6mm²

Flexible cable: min.0,05mm² / max. 4mm²

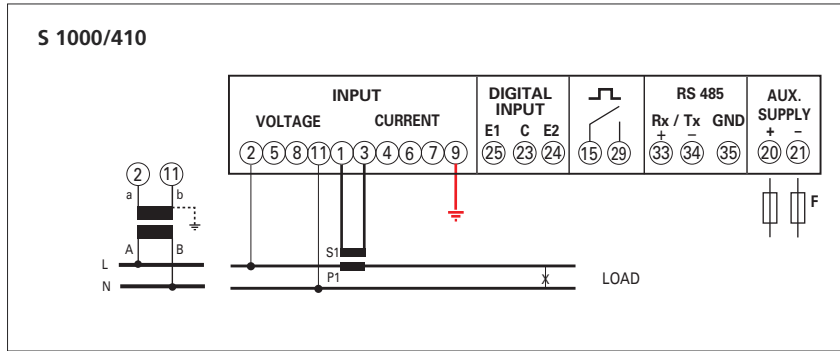
Tightening torque advised: 1Nm

POSITION ANSCHLUSSKLEMMEN TERMINALS POSITION

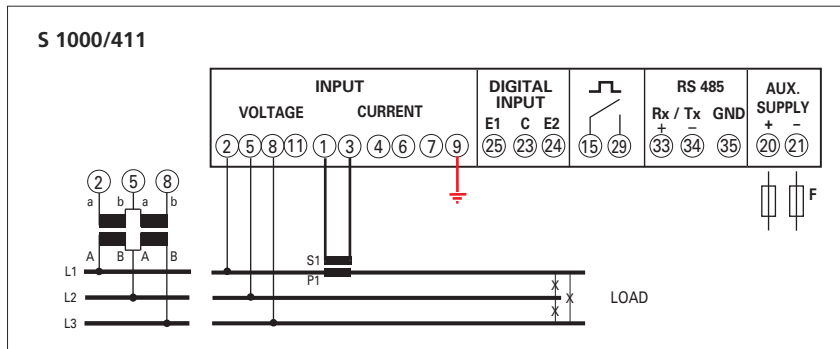


F : 0,5A gG

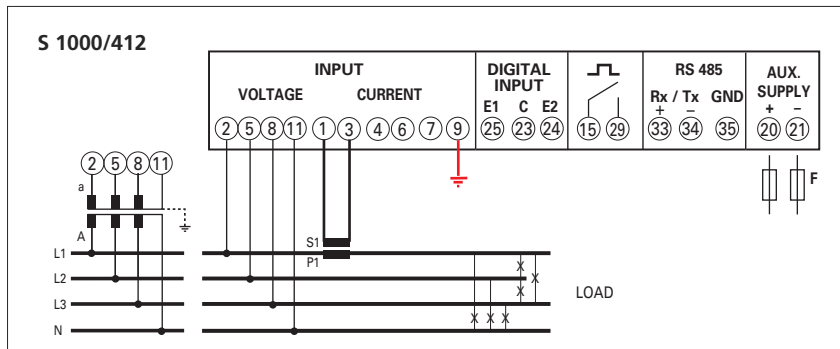
1n1E
Wechselstromnetz
Single phase network



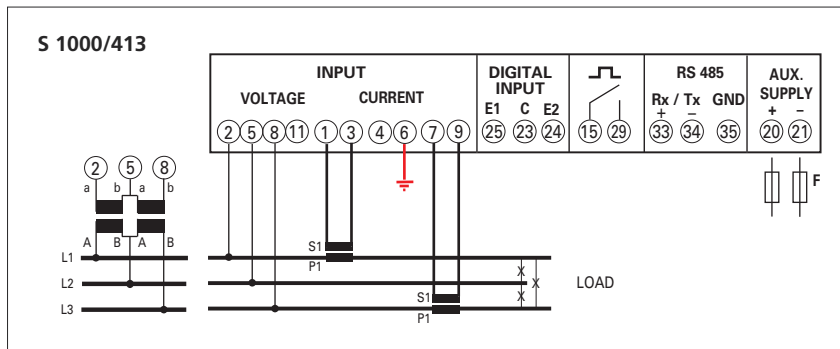
3-1E
Drehstromnetz, 3 -Leiter 1 CT
Three-phase 3-wires network 1 System



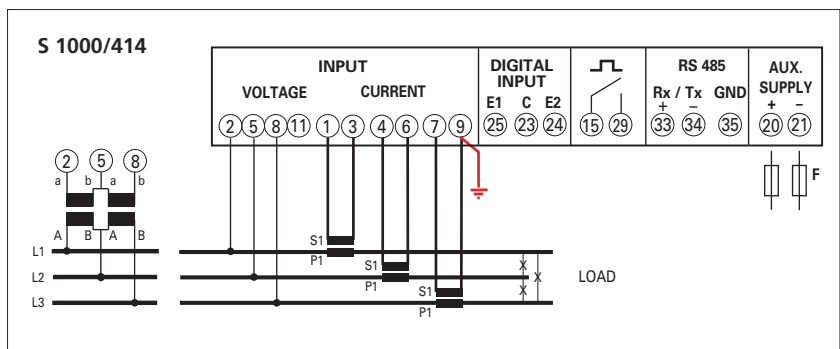
3N1E
Drehstromnetz, 4 -Leiter 1 CT
Three-phase 4-wires network, 1 System



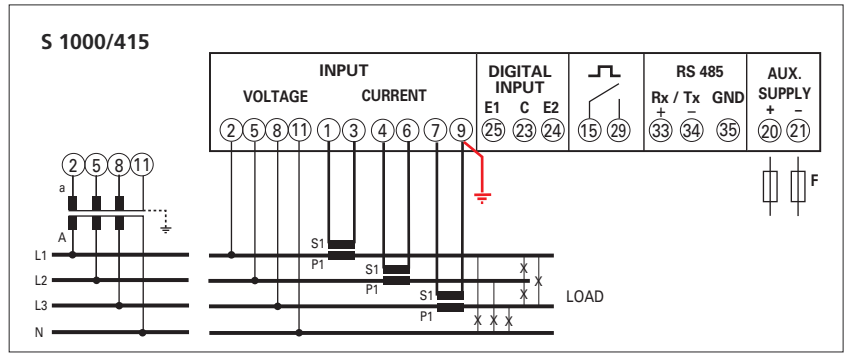
3-2E
Drehstromnetz, 3 -Leiter 2 CT
Three-phase 3-wires network, 2 Systems



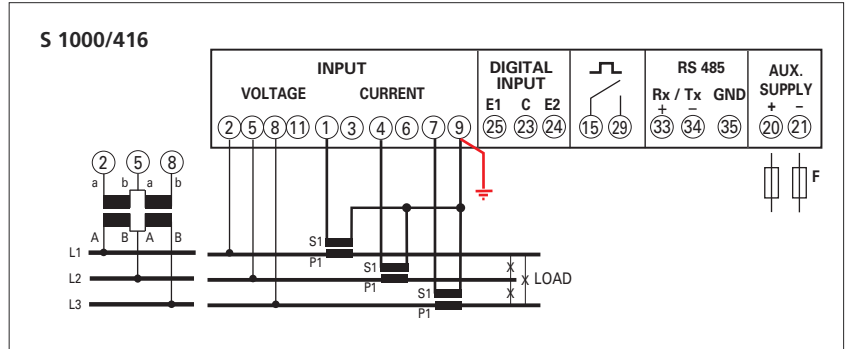
3-3E
Drehstromnetz, 3 -Leiter 3 CT
Three-phase 3-wires network, 3 Systems



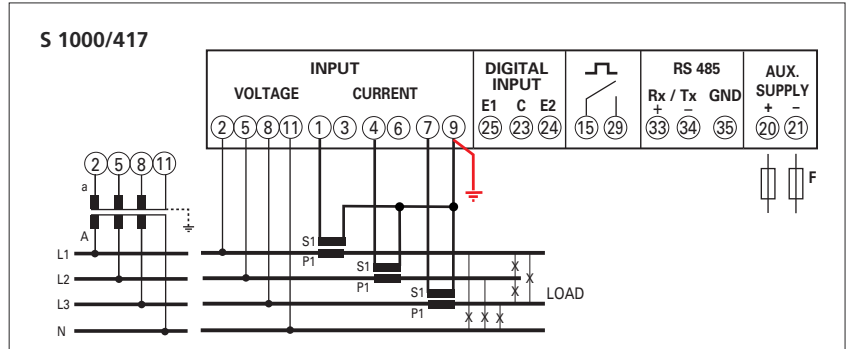
3N3E
 Drehstromnetz, 4 -Leiter 3 CT
 Three-phase 4-wire network, 3 Systems



3-3E
 Drehstromnetz, 3 -Leiter 3 CT
 Three-phase 3-wires network, 3 Systems



3N3E
 Drehstromnetz, 4 -Leiter 3 CT
 Three-phase 4-wire network, 3 Systems



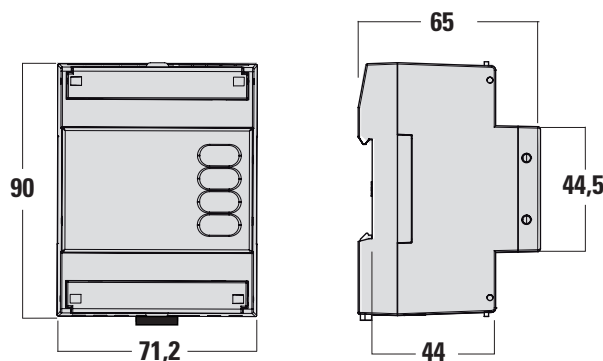
ATTENTION !

Die in den Schaltplänen gezeigt Erdungsanschlüsse (rot gekennzeichnet) zwingend erforderlich.

ATTENTION !

The earth connections shown in the wiring diagrams (highlighted in red) are compulsory.

ABMESSUNGEN DIMENSIONS



IME behält sich das Recht vor, die technischen Merkmale ohne Benachrichtigung zu ändern